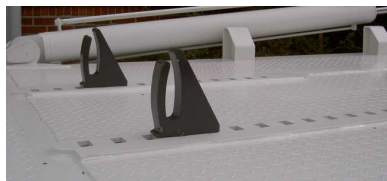




Teleskop-Absetzkipper

ASK 14 T



Konstruktionsänderungen vorbehalten, Angaben sind unverbindlich.

Ellermann GmbH

Hasberger Strasse 89

Telefon (0 42 21) 9 43 03-0

www.ellermann-gmbh.net

• 27751 Delmenhorst

• Telefax (0 42 21) 48 07

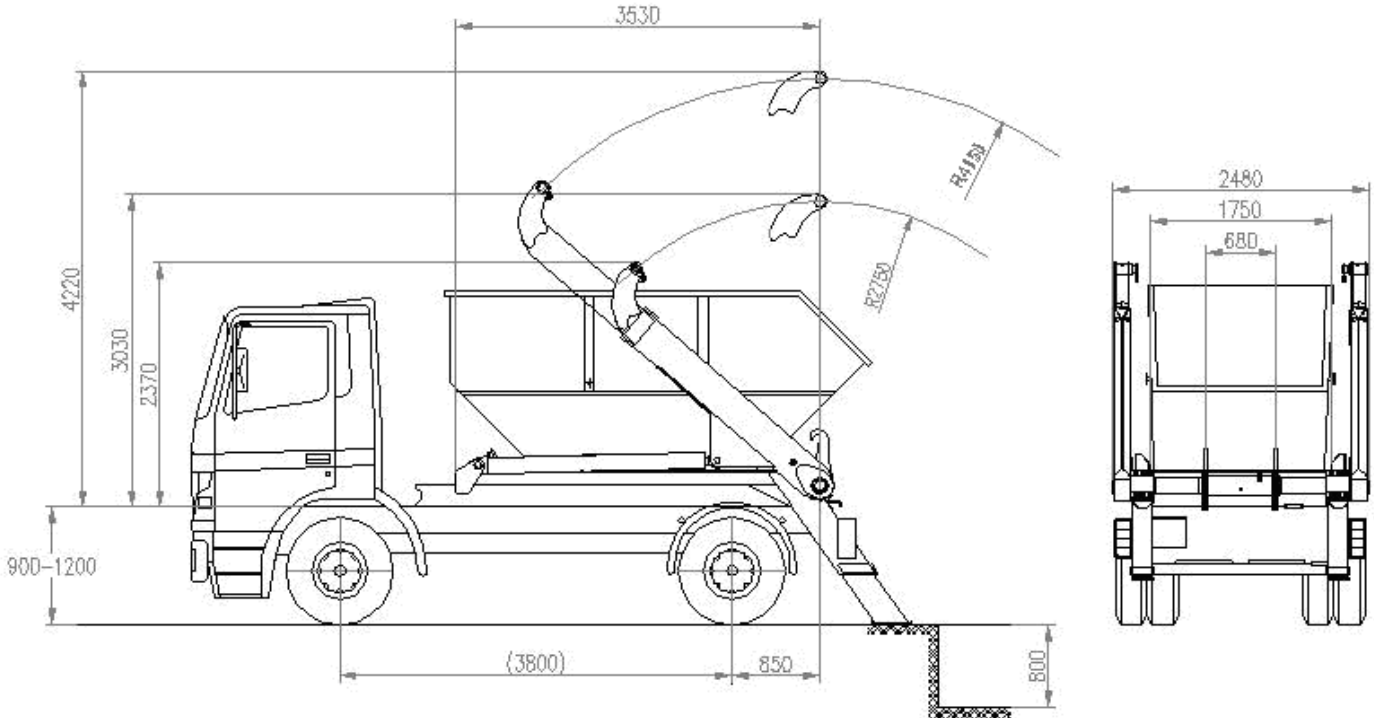
• info@ellermann-gmbh.net

- **Abroll-, Absetz-, und Abgleitkipper**
- **Behälter für alle Aufbauvarianten**
- **Ellermann-Schnellwechselsystem**
- **Ladekrane, Greifer und Zubehör**
- **Sonderaufbauten und LKW-Anhänger**
- **Häcksler, Saugmaschinen, Schlegelmäher**
- **Wartung und Reparatur aller Fabrikate**



Teleskop-Absetzkipper

ASK 14 T



Behältergrößen

Gemäß DIN 30720 (Radstand beachten)

5,5 – 20 m³

Hublasten und Gewichte:

Hublast von Fahrbahnebene	(Ausladung 2 750 mm)	14 000 kg
Hublast von Fahrbahnebene	(Ausladung 4 150 mm)	7 900 kg
Hublast von Unterflurstellung	(Ausladung 2 750 mm)	8 600 kg
Hublast von Unterflurstellung	(Ausladung 4 150 mm)	6 100 kg
Eigengewicht in Grundausstattung		2 750 kg

Hydraulikanlage:

Pumpenförderstrom	64 l/min
Betriebsdruck max.	280 bar
Inhalt des Ölbehälters	75 l
Inhalt der gesamten Anlage	ca. 130 l

Arbeitszeiten

Behälter aufnehmen von Fahrbahnebene	40 s
Behälter kippen	50 s
Behälter absetzen auf Fahrbahnebene mit Schnellgang	18 s
Teleskoparme komplett ausfahren	8 s

Weitere technische Daten entnehmen Sie bitte unserem schriftlichen Angebot oder erfragen Sie diese bitte direkt bei unseren Mitarbeitern.

Konstruktionsänderungen vorbehalten, Angaben sind unverbindlich.

Ellermann GmbH

Hasberger Strasse 89 • 27751 Delmenhorst
Telefon (0 42 21) 9 43 03-0 • Telefax (0 42 21) 48 07
www.ellermann-gmbh.net • info@ellermann-gmbh.net

Überreicht durch: