



Teleskop-Absetzkipper

ASK 8 T



Konstruktionsänderungen vorbehalten, Angaben sind unverbindlich.

Ellermann GmbH

Hasberger Strasse 89

Telefon (0 42 21) 9 43 03-0

www.ellermann-gmbh.net

• 27751 Delmenhorst

• Telefax (0 42 21) 48 07

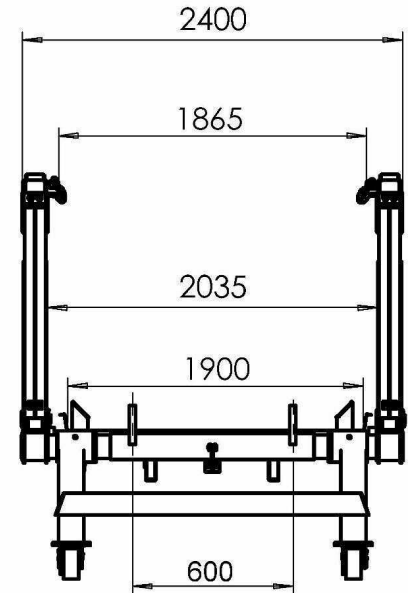
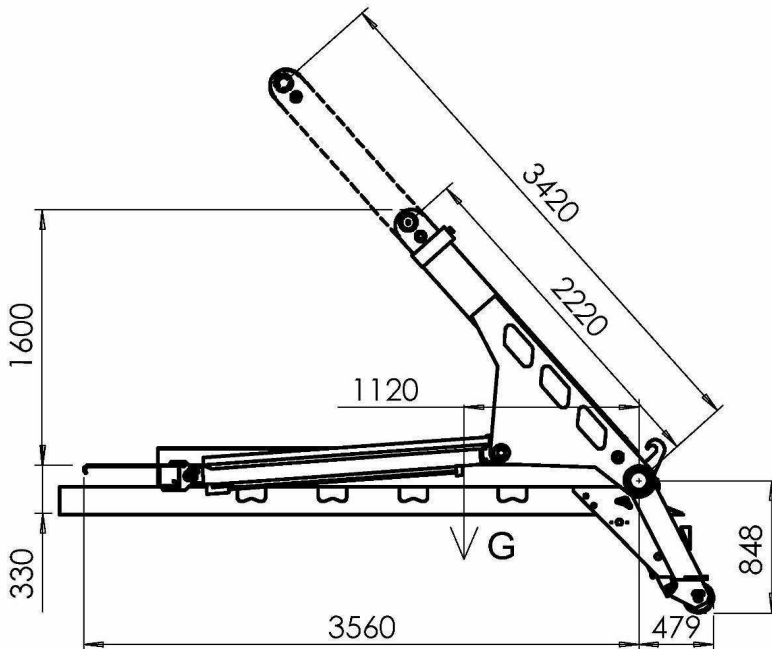
• info@ellermann-gmbh.net

- **Abroll-, Absetz-, und Abgleitkipper**
- **Behälter für alle Aufbauvarianten**
- **Ellermann-Schnellwechselsystem**
- **Ladekrane, Greifer und Zubehör**
- **Sonderaufbauten und LKW-Anhänger**
- **Häcksler, Saugmaschinen, Schlegelmäher**
- **Wartung und Reparatur aller Fabrikate**



Teleskop-Absetzkipper

ASK 8 T



Behälter

Gemäß DIN 30720

3 – 10 m³

Abmessungen

Unterfluraufnahme (abhängig von der Fahrgestellhöhe)

ca. 500 mm

Gewichte und Hubkräfte

Aufbaugewicht in Grundausstattung

1.900 kg

Hubkraft (kurzer Arm)

9.150 kg

Hubkraft (kurzer Arm, Unterflur)

6.880 kg

Hubkraft (langer Arm)

5.100 kg

Hubkraft (langer Arm, Unterflur)

4.480 kg

Arbeitszeiten (abhängig vom LKW Nebenantrieb)

Kippzeit (Normalgang)

ca. 30 s

Ladezeit (Normalgang)

ca. 21 s

LKW-Daten

Radstand (Mitte Vorderachse / Mitte Hinterachse) +/- 300mm

ca. 3.600 mm

Zul. Gesamtgewicht

10,0 – 13,0 to

Konstruktionsänderungen vorbehalten, Angaben sind unverbindlich.

Ellermann GmbH

Hasberger Strasse 89

• 27751 Delmenhorst

Telefon (0 42 21) 9 43 03-0 • Telefax (0 42 21) 48 07

www.ellermann-gmbh.net • info@ellermann-gmbh.net

Überreicht durch: