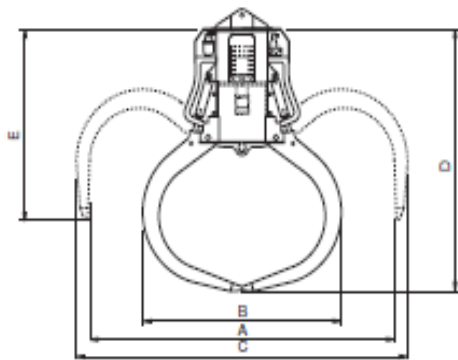




- BENNE ELETTROIDRAULICHE PER MOVIMENTAZIONE RIFIUTI E MATERIALI LEGGERI**
- ELECTROHYDRAULIC GRABS FOR WASTE'S AND LIGHT MATERIALS' HANDLING**
- BENNES ELECTRO-HYDRAULIQUES POUR LA MANIPULATION DES DÉCHETS ET DES MATÉRIAUX LÉGERS**
- ELEKTROHYDRAULISCHE GREIFER FÜR ABFÄLLE- UND LEICHTEN MATERIALUMSCHLAG**
- GRAPAS ELECTRO HIDRÁULICAS PARA MOVER BASURA Y MATERIALES LIGEROS**

MODELLO MODEL MODÈLE MODELL	CAPACITÀ CAPACITY CAPACITÉ INHALT m³	PESO WEIGHT POIDS GEWICHT Kg	DENTI TEETH DENTS ZÄHNE N.	MOTORE MOTOR MOTEUR MOTOR KW	PRESS. PRESS. PRESS. DRUCK bar	FORZA AL DENTE TINE FORCE PUSS. À LA DENT SCHLEISSKR. E SCHALE Kg	TEMPI • TIMES TEMPS • ZEITE		DIMENSIONI • SIZES DIMENSIONS • ABMESSUNGEN				
							AP. • OP. OUP. • DEF sec.	CH. • CL. FERM. • SCHL. sec.	A	B	C	D	E
ER 1000L	1	2250	6	15	180	1900	7.5	11.5	2400	1670	2680	2160	1830
ER 1500L	1.5	2380	6	15	180	1650	7.5	11.5	2700	1840	2940	2310	1880
ER 2000L	2	2500	6	15	180	1500	7.5	11.5	3150	2150	3410	2560	1940
ER 3000L	3	4000	6	22	180	2000	7	12.5	3750	2400	4010	2920	2300
ER 4000L	4	4400	6	22	180	1930	7	12.5	4050	2600	4300	3080	2330
ER 6000L	6	4900	6	22	180	1650	7	12.5	4500	2950	4750	3300	2390



MODELLO MODEL MODÈLE MODELL	CAPACITÀ CAPACITY CAPACITÉ INHALT m³	PESO WEIGHT POIDS GEWICHT Kg	CILINDRI CYLINDERS VÉRINS ZYLINDER N.	MOTORE MOTOR MOTEUR MOTOR KW	PRESS. PRESS. PRESS. DRUCK bar	FORZA ALLA LAMA TINE FORCE PUSS. À LA LAME SCHL. JE SCHALE Kg	TEMPI • TIMES TEMPS • ZEITE		DIMENSIONI • SIZES DIMENSIONS • ABMESSUNGEN				
							AP. • OP. OUP. • DEF sec.	CH. • CL. FERM. • SCHL. sec.	A	B	C	D	L
ER 42/4000 F4	4	3600	2	22	180	6000	6.5	12	3300	2690	1670	2400	2200
ER 42/5500 F4	5.5	3900	2	22	180	6000	6.5	12	3300	2690	1670	2400	3000

