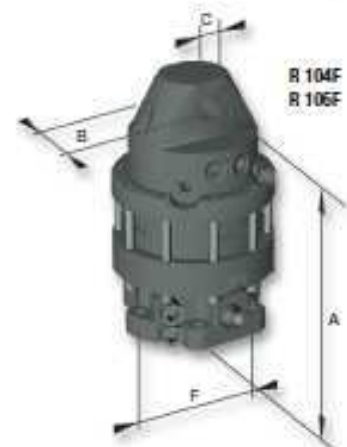
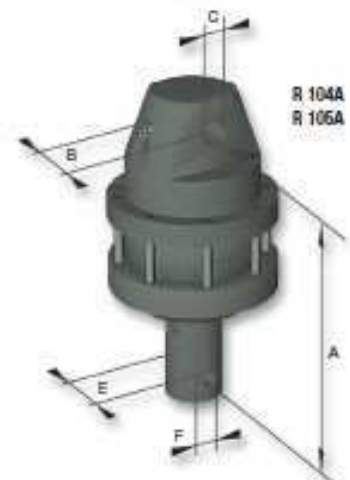
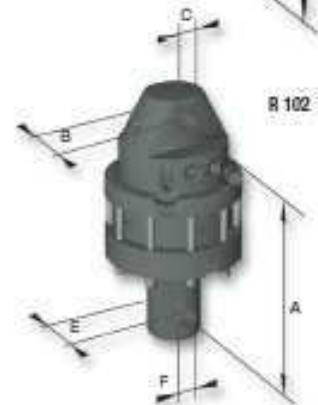
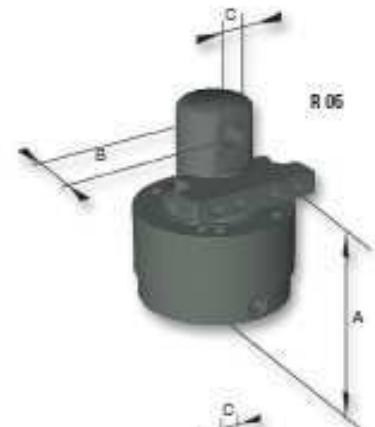




- ROTATORI IDRAULICI
- HYDRAULIC ROTATORS
- ROTATORS HYDRAULIQUES
- HYDRAULISCHE DREHMOTOREN
- ROTORES HIDRÁULICOS

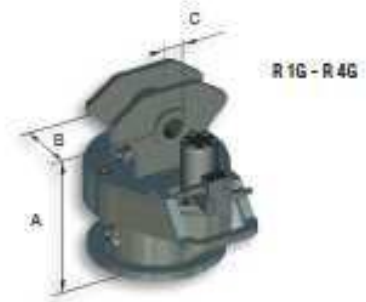
MODELLO • MODEL MODELE • MODELL		R 05	R 102	R 104A	R 104F	R 105A	R 105F
POTENZA MAX • MAX KW/L. LOAD CHARGE MAX • MAX KVA/BELEASTUNG	t	3	2	3	3	4	4
PESO • WEIGHT POIDS • GEWICHT	Kg	31	25	40	46	53	60
ROTAZIONE • ROTATION ROTATION • DREHERGEBIS		Cont.	Cont.	Cont.	Cont.	Cont.	Cont.
COPPIA MAX • MAX TORQUE COUPLE MAXI • MAX DREHMOMENT	daNm	104	100	140	140	180	180
PRESS. MAX ROT. • MAX ROTAT. PRESS. PRESS. MAX ROTAZ. • P. MAX DREHMOTORE	bar	200	250	250	250	250	250
PRESS. MAX ATZ. • MAX SQAD PRESS. PRESS. MAX EDAR. • P. MAX GRIEFER	bar	300	300	300	300	300	300
CILINDRATA • OIL FLOW VOLUME CYLINDREE • SCHLUCKVOLUMEN	cm <sup>3</sup> /g	450	140	210	210	300	300
DIMENSIONI SIZES DIMENSIONS ABMESSUNGEN	A	232	275	320	300	341	319
	B	84	80	80	80	80	80
	C	33	26	33	33	33	33
	E	-	59	79	-	85	-
	F	-	26	26	ø173 N°6 ø17	30	ø173 N°6 ø17





- ROTATORI IDRAULICI**
- HYDRAULIC ROTATORS**
- ROTATORS HYDRAULIQUES**
- HYDRAULISCHE DREHMOTOREN**
- ROTORES HIDRÁULICOS**

MODELLO • MODEL MODELE • MODELL		R 1G	R 4G	R 3	R 3B	R 3C
PORTATA MAX • MAX KIDAL LOAD CHARGE MAX • MAX KIDALBELASTUNG	t	5	8	5	8	15
PESO • WEIGHT POIDS • GEWICHT	Kg	100	220	93	153	252
ROTAZIONE • ROTATION ROTATION • DREHBEREICH		Cont.	Cont.	Cont.	Cont.	Cont.
COPPIA MAX • MAX TORQUE COUPLE MAX • MAX DREHMOMENT	daNm	185	380	120	240	240
PRESS. MAX ROT. • MAX ROTAL PRESS. PRESS. MAX ROT. • T MAX DREHMOT.	bar	110	170	200	200	200
PRESS. MAX ATT. • MAX GOAB PRESS. PRESS. MAX ENDR. • T MAX GRIFER	bar	300	300	300	300	300
CILINDRATA • OIL FLOW VOLUME CYLINDREE • SCHLUCKVOLUMEN	cm <sup>3</sup> /g	1360	1630	500	1000	1000
DIMENSIONI SIZES DIMENSIONS ABMESSUNGEN	A	340	420	250	284	305
	B	148	150	120	150	150
	C	50	70	50	70	70
	E	-	-	246	290	312



- GIUNTI IDRAULICI**
- HYDRAULIC JOINTS**
- JOINTS HYDRAULIQUES**
- HYDRAULISCHE DREHDURCHFÜHRUNGEN**
- JUNTAS HIDRÁULICAS**

MODELLO • MODEL MODELE • MODELL		R 2	R 2A	R 2B	R 2C
PORTATA MAX • MAX KIDAL LOAD CHARGE MAX • MAX KIDALBELASTUNG	t	6	8	8	15
PESO • WEIGHT POIDS • GEWICHT	Kg	71	114	126	224
PRESS. MAX ATT. • MAX GOAB PRESS. PRESS. MAX ENDR. • T MAX GRIFER	bar	300	300	300	300
DIMENSIONI SIZES DIMENSIONS ABMESSUNGEN	A	400	461	284	504
	B	118	118	150	150
	C	50	50	70	70
	E	110	125	193	215
	F	36	45	-	-

