

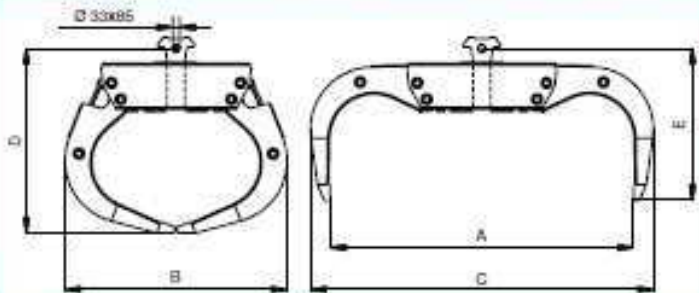




- BENNA A POLIPO PER MOVIMENTAZIONE ROTTAME**
- POLYP-GRAB FOR SCRAP'S HANDLING**
- GRAPPIN POUR LA MANIPULATION DE LA FERRAILLE**
- MEHRSCHALENGREIFER FÜR SCHROTTUMSCHLAG**
- PULPOS PARA CHATARRA**

	PESO ESCAVATORE EXCAVATOR WEIGHT POIDS DE LA PELLE BAGGER GEWICHTSKLASSE		2t - 11t			
	PORTATA GRU A BRACCIO SFILATO CRANE CAPACITY AT THE BOOM END CAPACITÉ GRUE À ALLONGEMENT MAXI TRAGKRAFT ENDE KRANAUSSLERGER		0.3t - 2.5t			
MODELLO • MODEL MODELE • MODELL		RP 120	RP 230	RP 250	RP 280	RP 300
CAPACITÀ • CAPACITY CAPACITÉ • INHALT	dm <sup>3</sup>	120	230	250	280	300
PESO • WEIGHT POIDS • GEWICHT	Kg	130	300	390	410	500
DENTI N° • TEETH NO. DENTS N. • ZÄHNE STK.		4	5	6	6	6
PRESS. • PRESS. PRESS. • DRUCK	BAR	250	280	280	280	280
FORZA AL DENTE • TOOTH FORCE PODS. À LA DENT SCHLEIBKRAFT JE SCHALE	Kg	630	1330	1160	1080	1220
DIMENSIONI SIZES DIMENSIONS ABMESSUNGEN	A	1170	1260	1420	1510	1630
	B	780	950	1080	1110	1210
	C	1250	1420	1630	1710	1850
	D	670	810	870	920	960
	E	550	670	740	760	810



RP 120



RP 230





RP 250  
RP 280  
RP 300



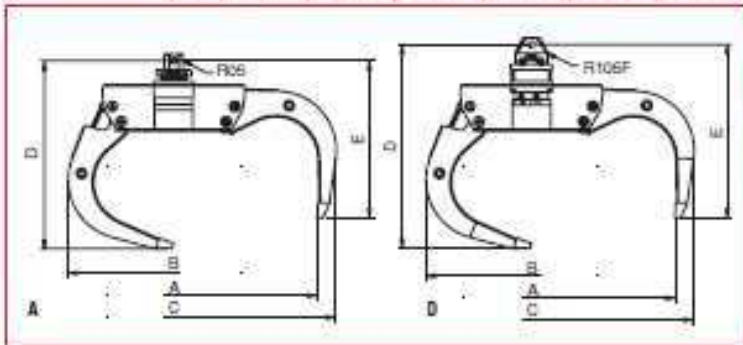


- BENNA A POLIPO PER MOVIMENTAZIONE ROTTAME**
- POLYP-GRAB FOR SCRAP'S HANDLING**
- GRAPPIN POUR LA MANIPULATION DE LA FERRAILLE**
- MEHRSCHALENGREIFER FÜR SCHROTTUMSCHLAG**
- PULPOS PARA CHATARRA**

	PESO ESCAVATORE EXCAVATOR WEIGHT POIDS DE LA PELLE BAGGER GEWICHTSKLASSE	6t - 11t
-----------------------------------------------------------------------------------	-----------------------------------------------------------------------------------	----------

	PORTATA GRU A BRACCIO SFILATO CRANE CAPACITY AT THE BOOM END CAPACITÉ BRUE A ALLONGEMENT MAXI TRAGKRAFT ENDE KRANAUSLEGER	1.2t - 2.5t
-----------------------------------------------------------------------------------	------------------------------------------------------------------------------------------------------------------------------------	-------------

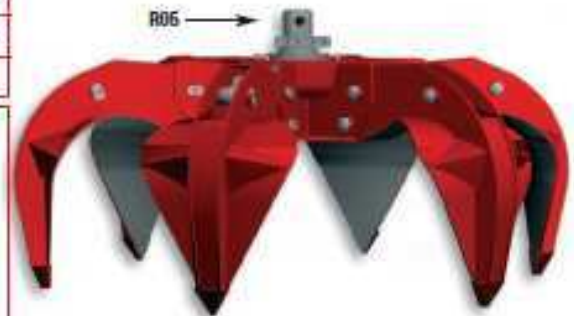
MODELLO • MODEL MODELE • MODELL		RHG 250A	RHG 250D	RHG 280A	RHG 280D	RHG 300A	RHG 300D
CAPACITÀ • CAPACITY CAPACITÉ • INHALT	dm <sup>3</sup>	250	250	280	280	300	300
PESO • WEIGHT POIDS • GEWICHT	Kg	430	450	450	470	530	550
DENTI N° • TEETH NO. DENTS N. • ZÄHNE STK.		6	6	6	6	6	6
PRESS. • PRESS. PRESS. • DRUCK	Bar	280	280	280	280	280	280
FORZA AL DENTE • TOOTH FORCE POISS. A LA DENT SCHLEIKRAFT JE SCHALE	Kg	1160	1160	1080	1080	1220	1220
DIMENSIONI SIZES DIMENSIONS ABMESSUNGEN	A	1420	1420	1510	1510	1630	1630
	B	1080	1080	1110	1110	1210	1210
	C	1630	1630	1710	1710	1850	1850
	D	940	1030	990	1080	1010	1100
	E	810	900	830	920	860	950



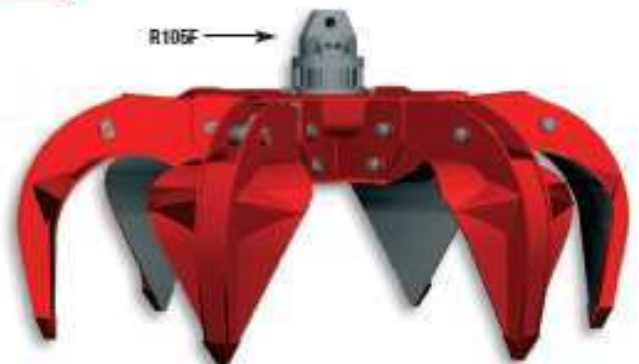
RHG A



RHG D



R05



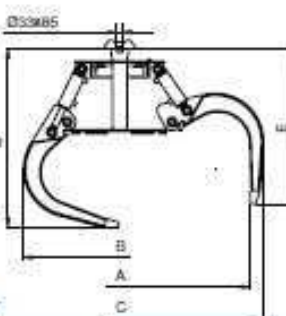
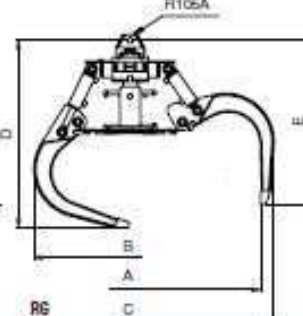


R105F





- BENNA A POLIPO PER MOVIMENTAZIONE ROTTAME E MATERIALI VARI**
- POLYP-GRAB FOR SCRAP'S AND DIFFERENT MATERIALS' HANDLING**
- GRAPPIN POUR LA MANIPULATION DE LA FERRAILLE ET DES MATÉRIAUX DIFFÉRENTS**
- MEHRSCHALENGREIFER FÜR SCHROTT- UND VERSCHIEDENEN MATERIALUMSCHLAG**
- PULPOS PARA CHATARRA Y MATERIALES DIVERSOS**

	PESO ESCAVATORE EXCAVATOR WEIGHT POIDS DE LA PELLE BAGGER GEWICHTSKLASSE	3t - 11t					
	PORTATA GRU A BRACCIO SFILATO CRANE CAPACITY AT THE BOOM END CAPACITÉ GRUE À ALLONGEMENT MAXI TRAGKRAFT ENDE KRANAUSLEGER	0.3t - 2.5t					
MODELLO • MODEL MODÈLE • MODELL		RV 130	RV 180	RV 230	RV 250	RVN 300	RGN 300
CAPACITÀ • CAPACITY CAPACITÉ • INHALT	dm <sup>3</sup>	130	180	230	250	300	300
PESO • WEIGHT POIDS • GEWICHT	Kg	145	180	270	360	460	510
DENTI N° • TEETH NO. DENTS N. • ZÄHNE STK.		5	5	5	6	6	6
PRESS. • PRESS. PRESS. • DRUCK	Bar	250	250	280	280	280	280
FORZA AL DENTE • TOOTH FORCE POISS. À LA DENT SCHLEIFKRAFT JE SCHALE	Kg	520	750	1230	1150	1320	1320
DIMENSIONI SIZES DIMENSIONS ABMESSUNGEN	A	1250	1410	1330	1470	1570	1570
	B	790	870	940	1060	1160	1160
	C	1350	1500	1450	1650	1730	1730
	D	900	910	1050	1090	1060	1130
	E	730	760	890	980	930	1000
 							



RV 130



RV 180



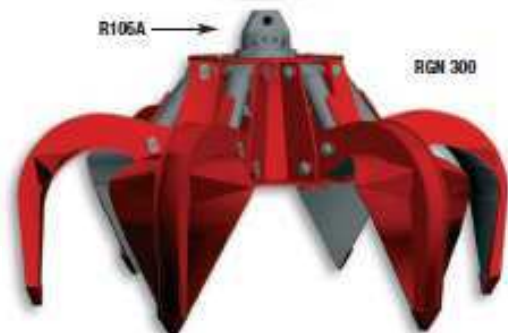
RV 230



RV 250





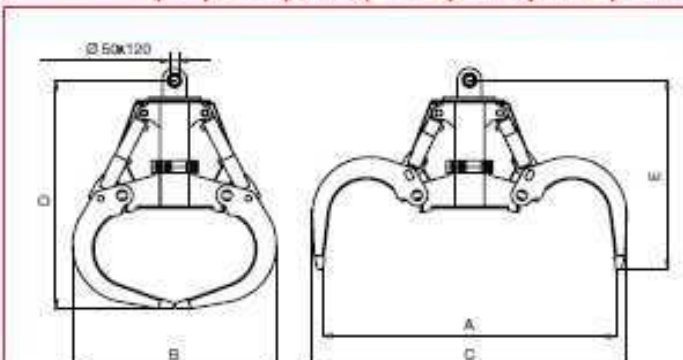
RVN 300



RGN 300



- BENNA A POLIPO PER MOVIMENTAZIONE ROTTAME**
- POLYP-GRAB FOR SCRAP'S HANDLING**
- GRAPPIN POUR LA MANIPULATION DE LA FERRAILLE**
- MEHRSCHALENGREIFER FÜR SCHROTTUMSCHLAG**
- PULPOS PARA CHATARRA**

	PESO ESCAVATORE EXCAVATOR WEIGHT POIDS DE LA PELLE BAGGER GEWICHTSKLASSE		8t - 14t			
	PORTATA GRU A BRACCIO SFILATO CRANE CAPACITY AT THE BOOM END CAPACITE GRUE A ALLONGEMENT MAXI TRAGKRAFT ENDE KRANAUFLAGER		1.5t - 3t			
MODELLO • MODEL MODELE • MODELL	RV 280	RV 280SP	RV 280S	RV 320	RV 320SP	RV 320S
CAPACITÀ • CAPACITY CAPACITÉ • INHALT	dm <sup>3</sup>	280	280	280	320	320
PESO • WEIGHT POIDS • GEWICHT	Kg	570	520	500	610	560
DENTI N° • TEETH NO. DENTS N. • ZÄHNE STK.		6	5	5	6	5
PRESS. • PRESS. PRESS. • DRUCK	Bar	300	300	300	300	300
FORZA AL DENTE • TOOTH FORCE POIDS A LA DENT SCHLEIKRAFT JE SCHALE	Kg	1650	1650	1650	1550	1550
DIMENSIONI SIZES DIMENSIONEN ABMESSUNGEN	A	1600	1600	1600	1680	1680
	B	1090	1090	1090	1170	1170
	C	1720	1720	1720	1800	1800
	D	1270	1270	1270	1320	1320
	E	1080	1080	1080	1100	1100
						



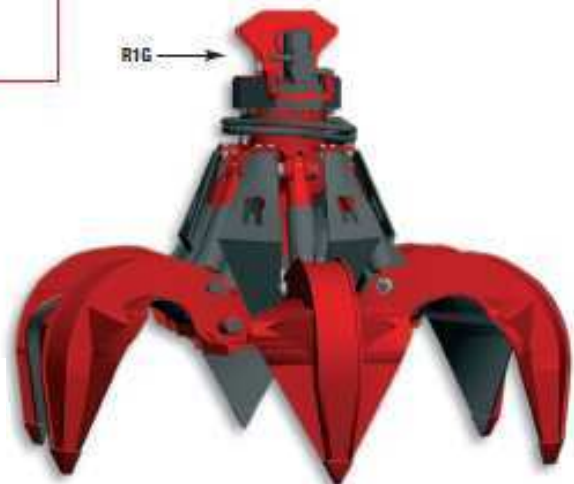
RV 280  
RV 320



RV 280SP  
RV 320SP



RV 280S  
RV 320S



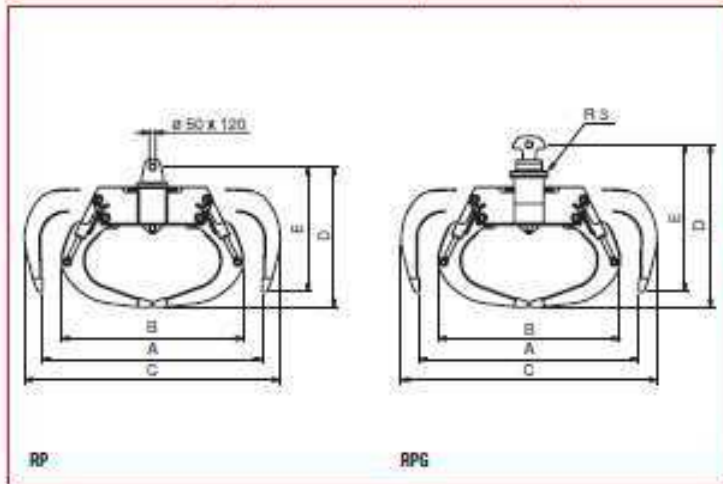
R1G





- BENNA A POLIPO PER MOVIMENTAZIONE ROTTAME E MATERIALI VARI**
- POLYP-GRAB FOR SCRAP'S AND DIFFERENT MATERIALS' HANDLING**
- GRAPPIN POUR LA MANIPULATION DE LA FERRAILLE ET DES MATÉRIAUX DIFFÉRENTS**
- MEHRSCHALENGREIFER FÜR SCHROTT- UND VERSCHIEDENEN MATERIALUMSCHLAG**
- PULPOS PARA CHATARRA Y MATERIALES DIVERSOS**

	PESO ESCAVATORE EXCAVATOR WEIGHT POIDS DE LA PELLE BAGGER GEWICHTSKLASSE			
		11 t - 16 t - RP 350	14 t - 19 t - RP 500	
MODELLO • MODEL MODELE • MODELL		RP 350	RP 500	RPG 500
CAPACITÀ • CAPACITY CAPACITÉ • INHALT	dm <sup>3</sup>	350	500	500
PESO • WEIGHT POIDS • GEWICHT	Kg	690	900	1000
DENTI N° • TEETH NO. DENTS N. • ZÄHNE STK.	N.	6	6	6
PRESSIONE • PRESSURE PRESSION • DRUCK	Bar	300	280	280
FORZA AL DENTE • TOOTH FORCE FORSS. A LA DENT SCHLIEBKRAFT JE SCHALE	Kg	1880	2200	2200
DIMENSIONI SIZES DIMENSIONS ABMESSUNGEN	A	1780	1800	1800
	B	1320	1490	1490
	C	1990	2100	2100
	D	1130	1160	1360
	E	870	1030	1230



RP 350



RP 500








RPG 500

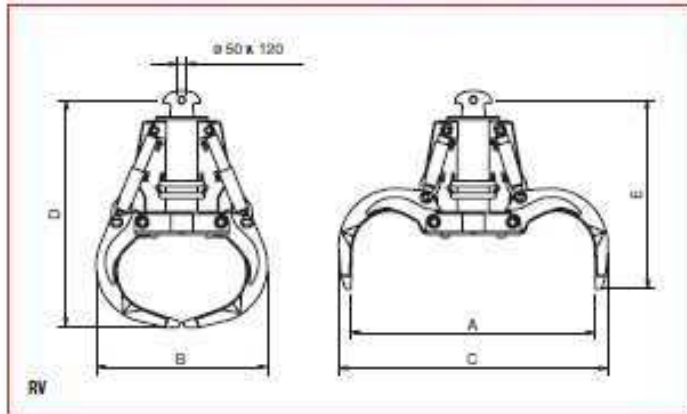


R3



-  BENNA A POLIPO PER MOVIMENTAZIONE ROTTAME E MATERIALI VARI
-  POLYP-GRAB FOR SCRAP'S AND DIFFERENT MATERIALS' HANDLING
-  GRAPPIN POUR LA MANIPULATION DE LA FERRAILLE ET DES MATÉRIAUX DIFFÉRENTS
-  MEHRSCHELENGREIFER FÜR SCHROTT- UND VERSCHIEDENEN MATERIALUMSCHLAG
-  PULPOS PARA CHATARRA Y MATERIALES DIVERSOS

MODELLI • MODEL MODELE • MODELL	PESO ESCAVATORE EXCAVATOR WEIGHT POIDS DE LA PELLE BAGGER GEWICHTSKLASSE						
	RV 400	RV 400SP	RV 400S	RV 500	RV 500SP	RV 500S	
CAPACITÀ • CAPACITY CAPACITÉ • INHALT	dim <sup>3</sup>	400	400	400	500	500	500
PESO • WEIGHT POIDS • GEWICHT	Kg	980	900	850	1150	1050	990
DENTI N° • TEETH NO. DENTS N. • ZÄHNE STK.	N.	6	5	5	6	5	5
PRESSIONE • PRESSURE PRESSION • DRUCK	Bar	300	300	300	300	300	300
FORZA A SERIE • RUSH FORCE POIDS A LA DENT SCHLEUDKRAFT JE SCHNABE	Kg	2150	2150	2150	2700	2700	2700
DIMENSIONI SIZES DIMENSIONS ABMESSUNGEN	A	1750	1750	1750	1930	1930	1930
	B	1240	1240	1240	1320	1320	1320
	C	1960	1960	1960	2140	2140	2140
	D	1620	1620	1620	1780	1780	1780
	E	1370	1370	1370	1470	1470	1470



RV 400  
RV 500



RV 400SP  
RV 500SP



RV 400S  
RV 500S



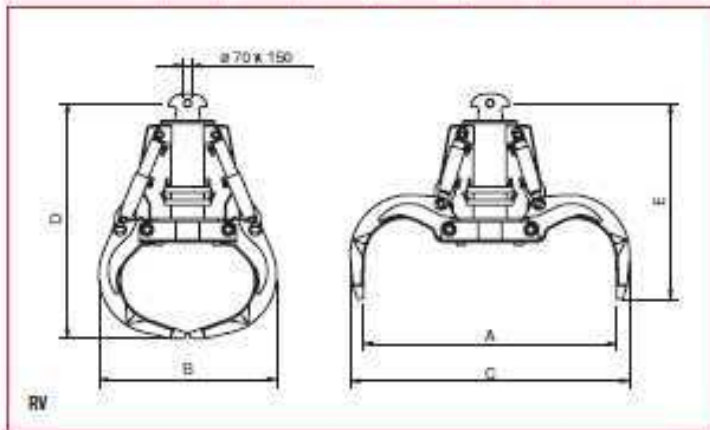
R3





- BENNA A POLIPO PER MOVIMENTAZIONE ROTTAME E MATERIALI VARI**
- POLYP-GRAB FOR SCRAP'S AND DIFFERENT MATERIALS' HANDLING**
- GRAPPIN POUR LA MANIPULATION DE LA FERRAILLE ET DES MATERIAUX DIFFÉRENTS**
- MEHRSCHALENGREIFER FÜR SCHROTT- UND VERSCHIEDENEN MATERIALUMSCHLAG**
- PULPOS PARA CHATARRA Y MATERIALES DIVERSOS**

MODELLO • MODEL MODÈLE • MODELL	PESO ESCAVATORE EXCAVATOR WEIGHT POIDS DE LA PELLE BAGGER GEWICHTSKLASSE					
	RV 600	RV 600SP	RV 600S	RV 800	RV 800SP	RV 800S
CAPACITÀ • CAPACITY CAPACITÉ • INHALT	dm <sup>3</sup>	600	600	600	800	800
PESO • WEIGHT POIDS • GEWICHT	Kg	1600	1490	1450	1700	1600
DENTI N° • TEETH NO. DENTS N. • ZÄHNE STK.	N.	6	5	5	6	5
PRESSIONE • PRESSURE PRESSION • DRUCK	Bar	300	300	300	300	300
FORZA AL DENTE • TIRE FORCE PUIS. À LA DENT SCHLEIFKRAFT JE SCHNÄBE	Kg	2900	2900	2900	2600	2600
DIMENSIONI SIZES DIMENSIONS ABMESSUNGEN	A	2110	2110	2110	2320	2320
	B	1510	1510	1510	1620	1620
	C	2290	2290	2290	2530	2530
	D	1870	1870	1870	1980	1980
	E	1580	1580	1580	1600	1600



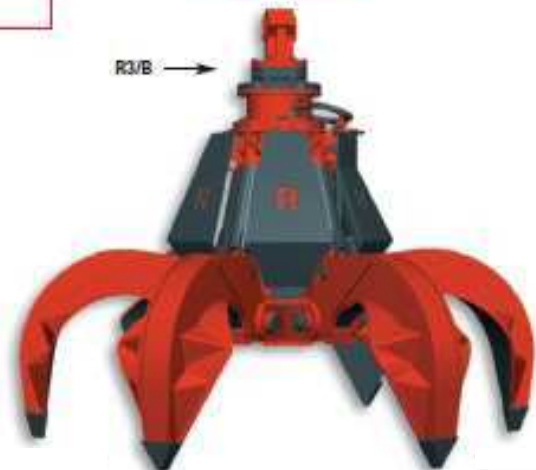
RV 600  
RV 800








RV 600SP  
RV 800SP



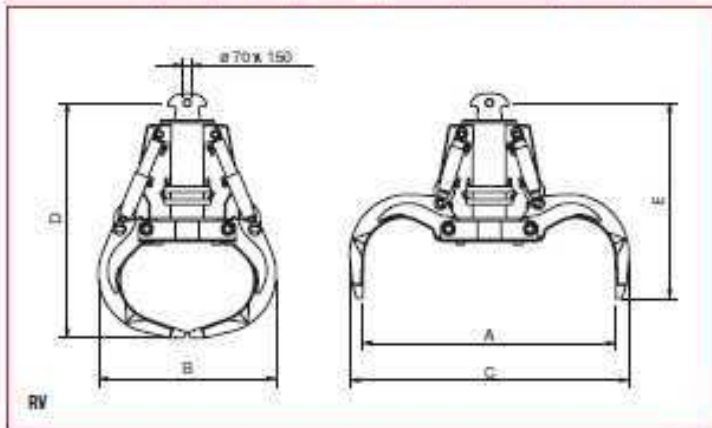
RV 600S  
RV 800S





-  **BENNA A POLIPO PER MOVIMENTAZIONE ROTTAME E MATERIALI VARI**
-  **POLYP-GRAB FOR SCRAP'S AND DIFFERENT MATERIALS' HANDLING**
-  **GRAPPIN POUR LA MANIPULATION DE LA FERRAILLE ET DES MATÉRIAUX DIFFÉRENTS**
-  **MEHRSCHALENGREIFER FÜR SCHROTT- UND VERSCHIEDENEN MATERIALUMSCHLAG**
-  **PULPOS PARA CHATARRA Y MATERIALES DIVERSOS**

MODELLO • MODEL MODÈLE • MODELL	RV 1000	RV 1000SP	RV 1000S	RV 1500	RV 1500SP	RV 1500S
	CAPACITÀ • CAPACITY CAPACITÉ • INHALT	1000	1000	1000	1500	1500
PESO • WEIGHT POIDS • GEWICHT	2900	2600	2400	3000	2700	2500
DENTI N° • TEETH NO. DENTS N. • ZÄHNE STK.	6	5	5	6	5	5
PRESSIONE • PRESSURE PRESSION • DRUCK	300	300	300	300	300	300
FORZA AL DENTE • TINE FORCE POUÏE À LA DENT SCHLEIFKRAFT JE SONALE	4350	4350	4350	3950	3950	3950
DIMENSIONI SIZES DIMENSIONS ABMESSUNGEN	A	2540	2540	2540	2790	2790
	B	1970	1970	1970	2040	2040
	C	2760	2760	2760	3050	3050
	D	2290	2290	2290	2420	2420
	E	1920	1920	1920	1950	1950



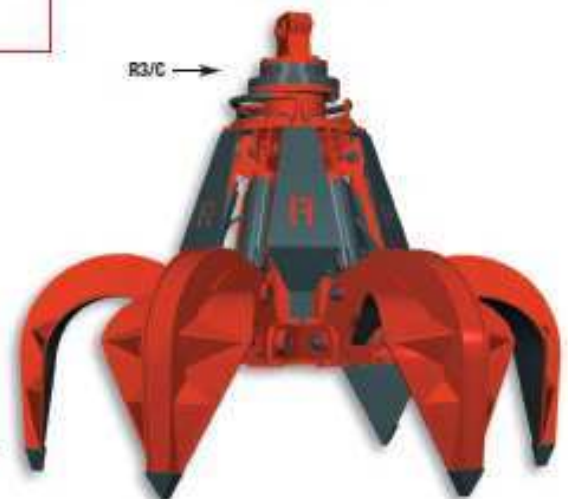
RV 1000  
RV 1500



RV 1000SP  
RV 1500SP



RV 1000S  
RV 1500S




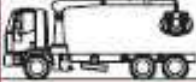
R3/C



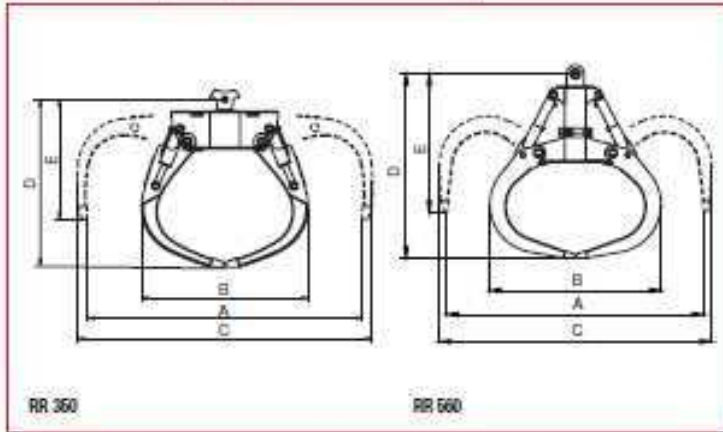


- BENNE A POLIPO PER MOVIMENTAZIONE RIFIUTI URBANI E MATERIALI LEGGERI**
- GRABS FOR WASTE'S AND LIGHT MATERIALS' HANDLING**
- GRAPPINS POUR LA MANIPULATION DES DÉCHETS ET DES MATÉRIAUX LÉGERS**
- MEHRSCHALENGREIFER FÜR MÖLL- UND VERSCHIEDENEN MATERIALUMSCHLAG**
- PULPOS PARA MOVER BASURA Y MATERIALES LIGEROS.**

	PESO ESCAVATORE EXCANATOR WEIGHT POIDS DE LA PELLE BAGGER GEWICHTSKLASSE	6t - 15t
-----------------------------------------------------------------------------------	-----------------------------------------------------------------------------------	----------

	PORTATA GRU A BRACCIO SFILATO CRANE CAPACITY AT THE BOOM END CAPACITÉ GROIE A ALLONGEMENT MAXI TRAGKRAFT ENDE KRANAUSLEGER	0.8t - 2.5t
-----------------------------------------------------------------------------------	-------------------------------------------------------------------------------------------------------------------------------------	-------------

MODELLO • MODEL MODELE • MODELL		RR 350	RR 560
CAPACITÀ • CAPACITY CAPACITÉ • INHALT	dm <sup>3</sup>	350	560
PESO • WEIGHT POIDS • GEWICHT	Kg	370	600
PRESS. • PRESS. PRESS. • DRUCK	Bar	280	300
DENTI N° • TEETH NO. DENTS N. • ZÄHNE STL.	N.	5	5
DIMENSIONI SIZES DIMENSIONS ABMESSUNGEN	A	1720	2000
	B	1040	1320
	C	1840	2110
	D	1060	1460
	E	750	1110



RR 360



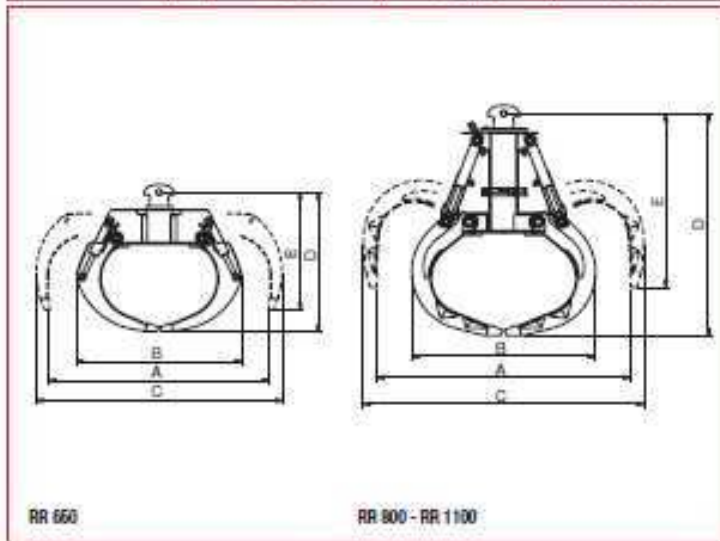
RR 560





- BENNE A POLIPO PER MOVIMENTAZIONE RIFIUTI URBANI E MATERIALI LEGGERI**
- GRABS FOR WASTE'S AND LIGHT MATERIALS' HANDLING**
- GRAPPINS POUR LA MANIPULATION DES DÉCHETS ET DES MATÉRIAUX LÉGERS**
- MEHRSCHALENGREIFER FÜR MÜLL- UND VERSCHIEDENEN MATERIALUMSCHLAG**
- PULPOS PARA MOVER BASURA Y MATERIALES LIGEROS**

	PESO ESCAVATORE EXCAVATOR WEIGHT POIDS DE LA PELLE BAGGER GEWICHTSKLASSE			15t - 32t
<b>MODELLO • MODEL</b> <b>MODÈLE • MODELL</b>		<b>RR 650</b>	<b>RR 800</b>	<b>RR 1100</b>
<b>CAPACITÀ • CAPACITY</b> <b>CAPACITÉ • INHALT</b>	dm <sup>3</sup>	650	800	1100
<b>PESO • WEIGHT</b> <b>POIDS • GEWICHT</b>	Kg	820	1200	1650
<b>PRESS. • PRESS.</b> <b>PRESS. • DRUCK</b>	Bar	280	300	300
<b>DENTI N° • TEETH NO.</b> <b>DENTS N. • ZÄHNE STK.</b>	N.	5	5	5
<b>DIMENSIONI</b> <b>SIZES</b> <b>DIMENSIONS</b> <b>ABMESSUNGEN</b>	A	2010	2200	2550
	B	1510	1600	1680
	C	2250	2430	2770
	D	1280	1935	2100
	E	1080	1515	1620



RR 650



RR 800



RR 1100

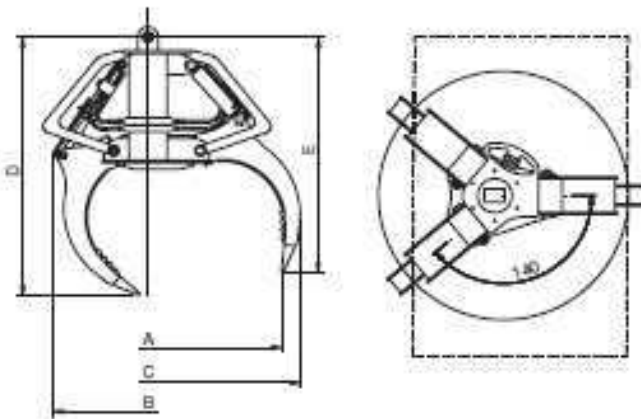






- BENNA A POLIPO PER MOVIMENTAZIONE MASSI**
- POLYP-GRAB FOR BLOCKS HANDLING**
- GRAPPIN POUR LA MANIPULATION DES BLOCS**
- MEHRSCHALENGREIFER FÜR BLOCKSUMSCHLAG**
- PULPOS PARA ROCAS**

 PESO ESCAVATORE EXCAVATOR WEIGHT POIDS DE LA PELLE BAGGER GEWICHTSKLASSE		12 t - 17 t RM 400 18 t - 24 t RM 601 25 t - 40 t RM 901		
		RM 400	RM 601	RM 901
MODELLO • MODEL MODELE • MODELL				
PORTATA • LIFTING POW. PORTEE • TRAGKRAFT	Kg	3500	5000	8000
PESO • WEIGHT POIDS • GEWICHT	Kg	600	950	1700
PRESS. • PRESS. PRESS. • DRUCK	Bar	280	280	280
DENTI N° • TEETH NO. DENTS N. • ZÄHNE STK.		3	3	3
DIMENSIONI SIZES DIMENSIONS ABMESSUNGEN	A	1600	1850	2450
	B	1300	1650	2300
	C	1810	2150	2700
	D	1680	1900	2470
	E	1540	1800	2250



RM

