



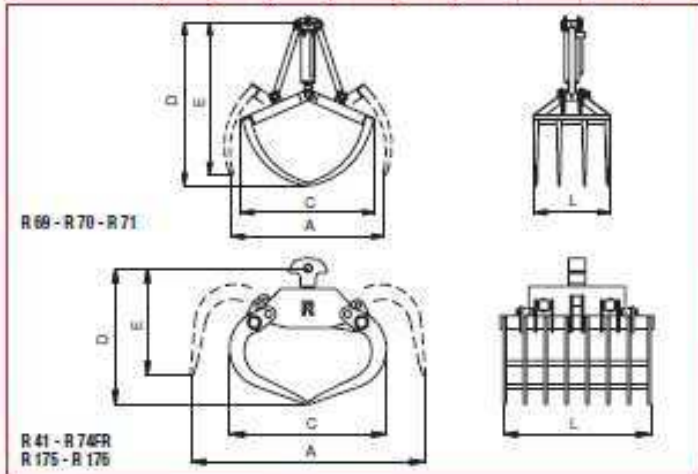


- FORCHE PER MOVIMENTAZIONE LETAME E MATERIALI DIVERSI
- FORKS FOR MANURE'S AND DIFFERENT MATERIALS' HANDLING
- FOURCHES POUR LA MANIPULATION DU FUMIER ET DES MATÉRIEAUX DIFFÉRENTS
- GABELN FÜR MIST - UND VERSCHIEDENEN MATERIALUMSCHLAG
- HORCAS PARA ESTIERCOL Y MATERIALES DIVERSOS

	PESO ESCAVATORE EXCAVATOR WEIGHT POIDS DE LA PELLE BAGGER GEWICHTSKLASSE	2t - 9t R 69-70-71-74FR 9t - 25t R 175-176
---	---	---

	PORTATA GRU A BRACCIO SFILATO CRANE CAPACITY AT THE BOOM END CAPACITÉ GRUE À ALLONGEMENT MAXI TRAGKRAFT ENDE KRANAUSLEGER	0.3t - 2.5t R 69-70-71-74FR
---	--	-----------------------------

MODELLO • MODEL MODÈLE • MODELL	R 41/ 155 F	R 69	R 70	R 71	R 74 FR75	R 74 FR100	R 175	R 176	
PESO • WEIGHT POIDS • GEWICHT	Kg 100	70	150	190	300	350	440	1050	
PRESS. • PRESS. PRESS. • DRUCK	bar 280	260	260	260	300	300	280	280	
DENTI N° • TEETH NO. DENTS N. • ZÄHNE STK.	n. 10	8	10	14	9	13	16	18	
DIMENSIONI SIZES DIMENSIONS ABMESSUNGEN	A	1010	900	1040	1040	1470	1470	1640	2210
	C	770	790	950	950	820	820	1100	1430
	D	630	965	1140	1140	1020	1020	960	1290
	E	500	900	1090	1090	870	870	760	980
	L	600	450	600	930	720	1040	1080	1100



R 41/155 F



R 69 - R 70 - R 71



R 74 FR


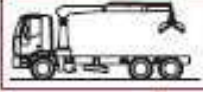


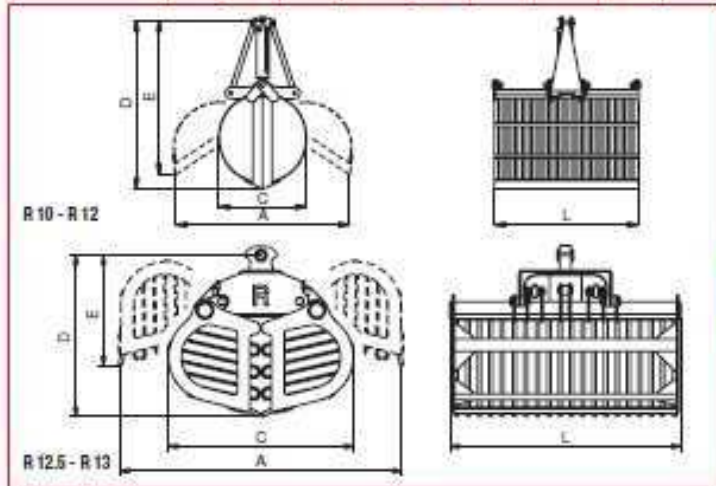
R 175 - R 176





- CESTE PER MOVIMENTAZIONE BIETOLE E MATERIALI DIVERSI
- GRABS FOR BEETS' AND DIFFERENT MATERIALS' HANDLING
- BENNES POUR LA MANIPULATION DES BETTERAVES ET DES MATÉRIAUX DIFFÉRENTS
- GREIFER FÜR RÖBEN - UND VERSCHIEDENEN MATERIALUMSCHLAG
- CESTAS PARA REMOLACHA Y MATERIALES DIVERSOS

	PESO ESCAVATORE 4t-9t R 10-R 12 EXCAVATOR WEIGHT POIDS DE LA PELLE 9t-25t R 12.5-R 13 BAGGER GEWICHTSKLASSE								
	PORTATA CRU A BRACCIO SFILATO CRANE CAPACITY AT THE BOOM END CAPACITE GRUE A ALLONGEMENT MAXI TRAGKRAFT ENDE KRANAUFLAGER 0.7t-2.5t R 10-R 12								
MODELLO • MODEL MODELE • MODELL	R 10	R 12	R 12.5	R 13/ 1300	R 13/ 1500	R 13/ 1700	R 13/ 2250	R 13/ 3000	
PESO • WEIGHT POIDS • GEWICHT	Kg	320	250	500	900	930	960	1500	1700
CAPACITÀ • CAPACITY CAPACITE • INHALT	dm <sup>3</sup>	500	500	800	1050	1200	1350	2250	3000
PRESS. • PRESS. PRESS. • DRUCK	Bar	200	200	250	250	250	250	250	250
DIMENSIONI SIZES DIMENSIONS ABMESSUNGEN	A	1460	1460	1850	2450	2450	2450	2620	2620
	C	760	760	1210	1300	1300	1300	1730	1730
	D	1430	1430	1060	1400	1400	1400	1510	1510
	E	1330	1330	780	1000	1000	1000	1030	1030
	L	1250	1250	1500	1280	1480	1680	1820	2460



R 10



R 12



R12.5 - R13

